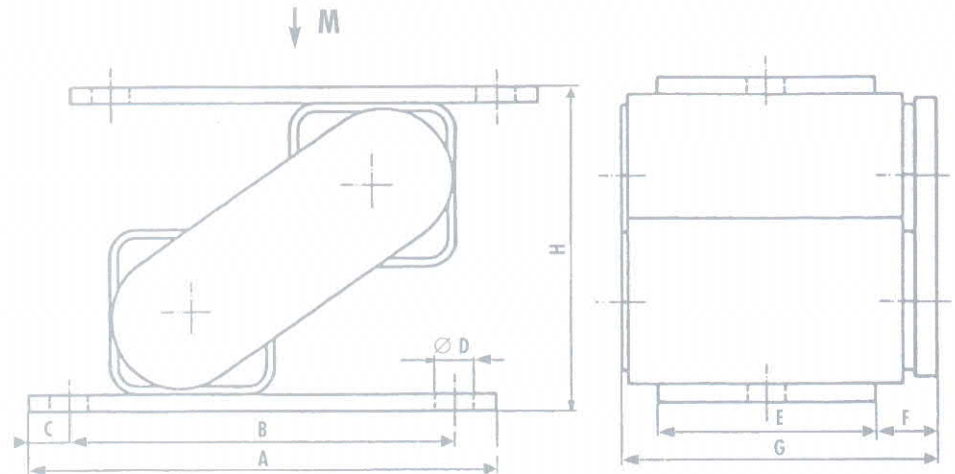




**Schwingungs-Dämpfer**  
**Typ DVM**  
**Anti-Vibration**  
**Damper Type DVM**



Typ Type	Art. Nr. Art. no	A	B	C	Ø D	E	F	G	H	H min.	Tragkraft Load/M in N	Gew./kg Weight
DVM 3	580 031 00	85	65	10	7.2	30	14	50	56	40	- 400	0.430
DVM 4	580 041 00	100	80	10	9.2	40	15	61	67	46	300 - 1250	0.690
DVM 5	580 051 00	130	110	15	11	50	15	72	92	65	900 - 2100	1.640
DVM 6	580 061 00	170	140	15	14	80	23.5	116	118	85	1500 - 3600	3.600
DVM 7	580 071 00	auf Anfrage		on request							3000 - 6000	
DVM 8	580 081 00	auf Anfrage		on request							5300 - 9200	



Die RESATEC Schwingungsdämpfer Typ DVM eignen sich für aktive und passive Schwingungsisolierung im gesamten Industriebereich. Sie sind auf Druck und Zug beanspruchbar und können auch seitlich als Stopper und Puffer eingesetzt werden. Die RESATEC Schwingungsdämpfer Typ DVM sind abreissicher und wartungsfrei.

*The RESATEC Anti-Vibration-Dampers type DVM are suitable for active and passive isolation in all sectors of engineering. They can be used under pressure, tension and aswell sideways as buffer or stopper.*

*The RESATEC Anti-Vibration-Dampers type DVM are maintenance-free and safe in any position.*